

FAG

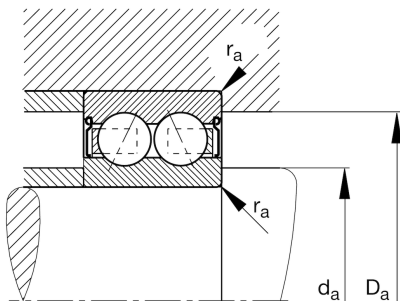
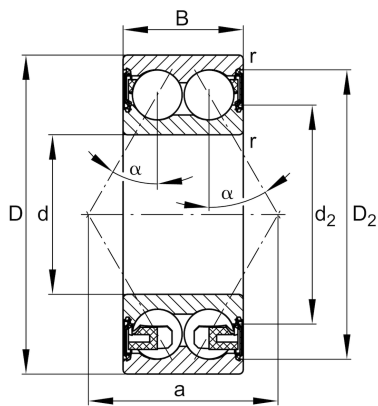
3207-BD-XL-2HRS-TVH

薄壁轴承

舍弗勒ID：
0637617000000角接触球轴承 32...-BD-XL-2HRS-TVH, 双列,
X-life, 密封圈, 塑料保持架

X-life

技术信息



主要尺寸和性能数据

d	35 mm	内径
D	72 mm	外径
B	27 mm	宽度
C_r	41,000 N	基本额定动载荷, 径向
C_{0r}	30,000 N	基本额定静载荷, 径向
C_{ur}	2,090 N	疲劳极限载荷, 径向
n_G	7,600 1/min	极限转速
	0.44 kg	{重量}

安装尺寸

$d_{a \min}$	42 mm	轴挡肩最小直径
$D_{a \max}$	65 mm	轴承座挡肩最大直径
$r_{a \max}$	1 mm	最大凹穴半径

尺寸

r_{\min}	1.1 mm	最小倒角尺寸
D_2	65.4 mm	凹穴到外圈内径
d_2	46.9 mm	止推垫圈直径
a	42.5 mm	压力锥顶距
α	30 °	接触角

温度范围

T_{\min}	-20 °C	最低工作温度
T_{\max}	100 °C	最高工作温度