



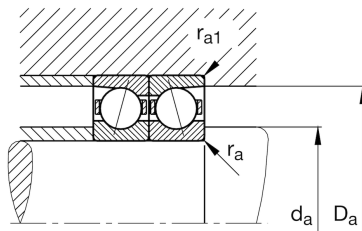
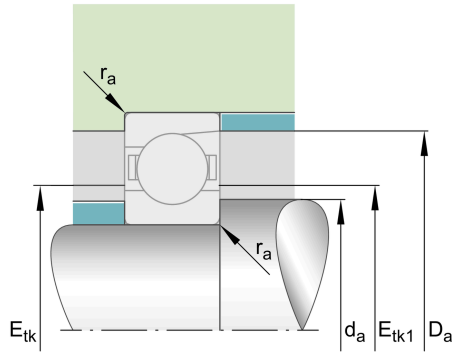
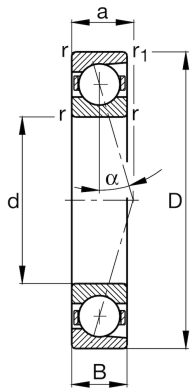
FAG

B71910-E-T-P4S-UL

主轴轴承

舍弗勒ID：
0191540110000

技术信息



主要尺寸和性能数据

d	50 mm	内径
D	72 mm	外径
B	12 mm	宽度
C_r	18,600 N	基本额定动载荷, 径向
C_{0r}	11,300 N	基本额定静载荷, 径向
C_{ur}	1,200 N	疲劳极限载荷, 径向
$n_{G\text{Grease}}$	17,000 1/min	脂润滑极限转速
$n_{G\text{Oil}}$	26,000 1/min	油润滑极限转速
	127.49 g	{重量}

安装尺寸

d_a	55 mm	轴挡肩直径
d_a	h12	轴挡肩游隙直径
D_a	67.5 mm	外圈挡肩直径
D_a	H12	外圈游隙挡肩直径
$r_{a\text{max}}$	0.6 mm	最大凹穴半径
$r_{a1\text{max}}$	0.15 mm	最大凹穴半径
$E_{tk\text{min}}$	56.8 mm	最小注入节圆直径
$E_{tk\text{max}}$	58.9 mm	最大注入节圆直径
$E_{tk1\text{min}}$	56.8 mm	最小注入节圆直径
$E_{tk1\text{max}}$	58.9 mm	最大注入节圆直径
a	20.2 mm	压力锥顶距

尺寸

r_{min}	0.6 mm	最小倒角尺寸
$r_{1\text{min}}$	0.6 mm	最小倒角尺寸
α	25 °	接触角

温度范围

T_{\min}	-30 °C	最低工作温度
T_{\max}	100 °C	最高工作温度

附加信息

F_{VL}	117 N	轻预紧
F_{VM}	479 N	中预紧
F_{VH}	1,049 N	重预紧
K_{aEL}	340 N	提升力小
K_{aEM}	1,439 N	提升力中
K_{aEH}	3,263 N	提升力大
C_{aL}	103 N/ μm	轴向刚度小
C_{aM}	174 N/ μm	轴向刚度中
C_{aH}	241 N/ μm	轴向刚度大