



FAG

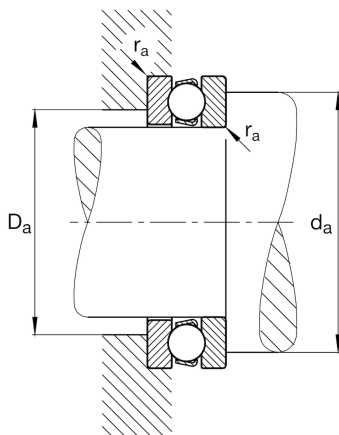
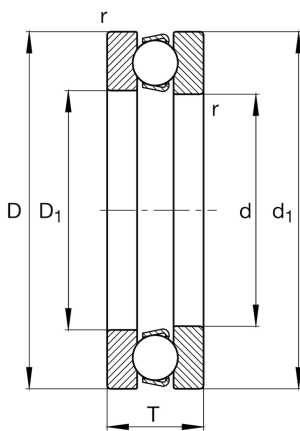
51114

推力深沟球轴承

舍弗勒ID：
0167147760000

推力深沟球轴承 511, 单向, 冲压钢板保持架

技术信息



主要尺寸和性能数据

| | | |
|----------|-------------|-------------|
| d | 70 mm | 内径 |
| D | 95 mm | 外径 |
| T | 18 mm | 高度 |
| C_a | 40,000 N | 基本额定动载荷, 轴向 |
| C_{0a} | 110,000 N | 基本额定静载荷, 轴向 |
| C_{ua} | 5,000 N | 疲劳极限载荷, 轴向 |
| n_G | 5,100 1/min | 极限转速 |
| n_{9r} | 4,100 1/min | 参考转速 |
| | 0.347 kg | {重量} |

安装尺寸

| | | |
|--------------|-------|-----------|
| $d_{a \min}$ | 85 mm | 轴挡肩最小直径 |
| $D_{a \max}$ | 80 mm | 轴承座挡肩最大直径 |
| $r_{a \max}$ | 1 mm | 最大凹穴半径 |

尺寸

| | | |
|------------|-------|--------|
| r_{\min} | 1 mm | 最小倒角尺寸 |
| D_1 | 72 mm | 座圈内径 |
| d_1 | 95 mm | 轴圈档边直径 |

温度范围

| | | |
|------------|--------|--------|
| T_{\min} | -30 °C | 最低工作温度 |
| T_{\max} | 150 °C | 最高工作温度 |

计算因素

| | | |
|---|-------|--------|
| A | 0.074 | 最小载荷系数 |
|---|-------|--------|