

FAG

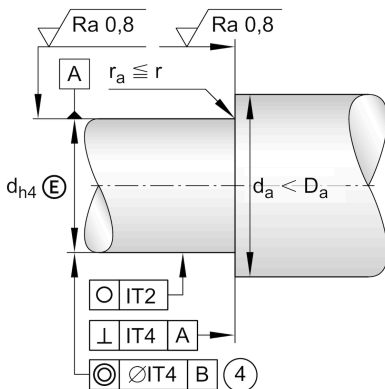
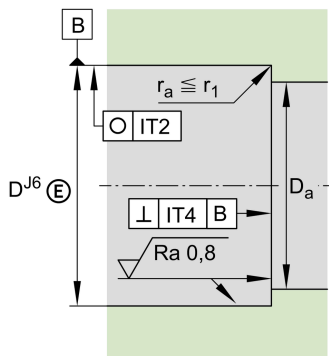
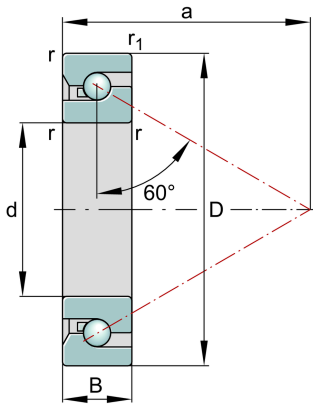
## BSB50100-SU-XL

推力角接触球轴承

舍弗勒ID：  
0941151680000推力角接触球轴承 BSB.-SU-XL, 单向, 非螺  
栓安装

X-life

## 技术信息



## 主要尺寸和性能数据

d	50 mm	内径
	0 mm	螺母直径，上偏差
	-0.006 mm	螺母直径，下偏差
D	100 mm	外径
	0 mm	外径，上偏差
	-0.008 mm	外径，下偏差
B	20 mm	宽度
	0 mm	宽度，上偏差
	-0.12 mm	宽度，下偏差
C <sub>a</sub>	68,000 N	基本额定动载荷，轴向
C <sub>0a</sub>	172,000 N	基本额定静载荷，轴向
C <sub>ua</sub>	10,400 N	疲劳极限载荷，轴向
n <sub>G Grease</sub>	4,000 1/min	脂润滑极限转速
n <sub>g</sub>	2,700 1/min	热安全工作转速
	0.75 kg	重量

## 安装尺寸

D <sub>a</sub>	85.5 mm	轴承座直径
D <sub>a</sub>	H12	轴承座游隙直径
d <sub>a</sub>	64.5 mm	轴直径
d <sub>a</sub>	h12	轴游隙直径

## 尺寸

r <sub>min</sub>	1.5 mm	最小倒角尺寸
r <sub>1 min</sub>	1.5 mm	最小倒角尺寸
a	75 mm	压力锥顶距
α	60 °	接触角

## 温度范围

$T_{\min}$	-30 °C	最低工作温度
$T_{\max}$	120 °C	最高工作温度

## 附加信息

$M_R$	0.33 Nm	轴承摩擦转矩
$C_{aL}$	1,473 N/ $\mu$ m	轴向刚度
	2.5 $\mu$ m	轴向跳动
	ZM50	用于径向锁紧的推荐INA精密锁紧螺母
	AM50	用于轴向锁紧的推荐INA精密锁紧螺母
$M_A$	120 Nm	适用于推荐INA精密锁紧螺母的拧紧力矩
	23,770 N	锁紧螺母轴向力

保持架

Standard

Polyamide cage

密封

Without

Unsealed

轴承组布置

SU

单轴承

润滑剂

Without

not greased

## 特点

