

FAG

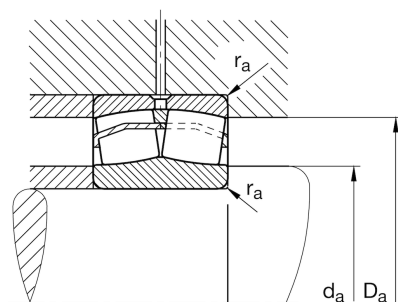
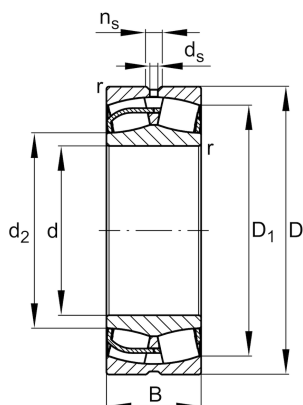
22340-BE-XL

调心滚子轴承

舍弗勒ID：
0594393860000调心滚子轴承223...-E1，基本尺寸按照DIN
635-2

X-life

技术信息



主要尺寸和性能数据

d	200 mm	内径
D	420 mm	外径
B	138 mm	宽度
C_r	2,440,000 N	基本额定动载荷，径向
C_{0r}	2,950,000 N	基本额定静载荷，径向
C_{ur}	232,000 N	疲劳极限载荷，径向
n_G	1,830 1/min	极限转速
n_{gr}	1,080 1/min	参考转速
	89.44 kg	{重量}

安装尺寸

$d_{a \min}$	220 mm	轴挡肩最小直径
$D_{a \max}$	400 mm	轴承座挡肩最大直径
$r_{a \max}$	4 mm	最大凹穴半径

尺寸

r_{\min}	5 mm	最小倒角尺寸
D_1	355.1 mm	外圈内径
d_2	248.8 mm	内圈滚道直径
d_s	12.5 mm	润滑孔直径
n_s	23.5 mm	润滑沟槽宽度

温度范围

T_{\min}	-30 °C	最低工作温度
T_{\max}	200 °C	最高工作温度

计算因素

e	0.34	Fa/Fr 对应不同X和Y系数
Y_1	1.98	轴向动载荷系数
Y_2	2.94	轴向动载荷系数
Y_0	1.93	轴向静载荷系数