

FAG

BSB4090-SU-XL

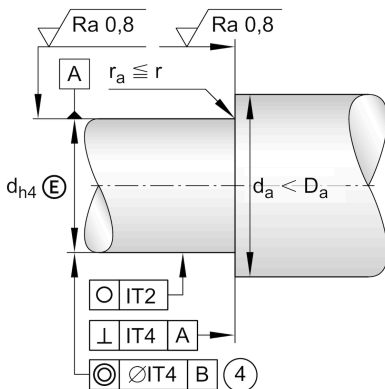
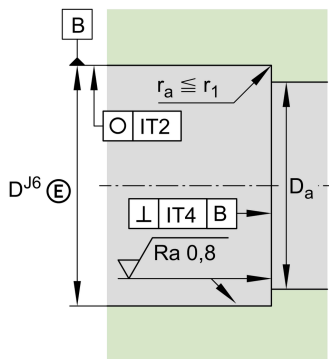
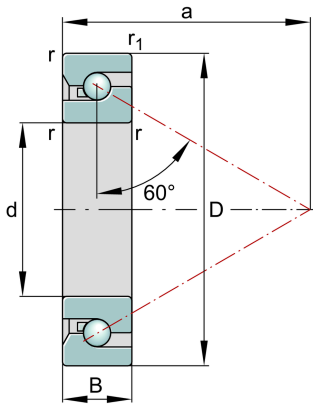
推力角接触球轴承

舍弗勒ID：
0941078400000

推力角接触球轴承 BSB.-SU-XL, 单向, 非螺栓安装

X-life

技术信息



主要尺寸和性能数据

d	40 mm	内径
	0 mm	螺母直径，上偏差
	-0.006 mm	螺母直径，下偏差
D	90 mm	外径
	0 mm	外径，上偏差
	-0.008 mm	外径，下偏差
B	20 mm	宽度
	0 mm	宽度，上偏差
	-0.12 mm	宽度，下偏差
C _a	650,000 N	基本额定动载荷，轴向
C _{0a}	1,530,000 N	基本额定静载荷，轴向
C _{ua}	9,300 N	疲劳极限载荷，轴向
n _{G Grease}	4,500 1/min	脂润滑极限转速
n _g	3,100 1/min	热安全工作转速
	0.64 kg	重量

安装尺寸

d _a	56.5 mm	轴直径
d _a	h12	轴游隙直径

尺寸

r _{min}	1.5 mm	最小倒角尺寸
r _{1min}	1.5 mm	最小倒角尺寸
a	67 mm	压力锥顶距
α	60 °	接触角

温度范围

T _{min}	-30 °C	最低工作温度
T _{max}	120 °C	最高工作温度

附加信息

M_R	0.23 Nm	轴承摩擦转矩
C_{aL}	1,390 N/ μ m	轴向刚度
	2.5 μ m	轴向跳动
	ZM40	用于径向锁紧的推荐INA精密锁紧螺母
	AM40	用于轴向锁紧的推荐INA精密锁紧螺母
M_A	110 Nm	适用于推荐INA精密锁紧螺母的拧紧力矩
	26,080 N	锁紧螺母轴向力