



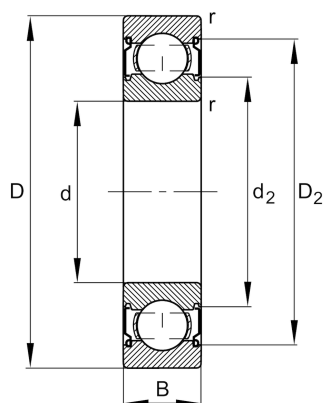
FAG

## 6206-C-2Z-L069

深沟球轴承

舍弗勒ID：  
0681500750000深沟球轴承 62.-C-2Z, 单列, C系列, 防尘盖,  
冲压钢板保持架

## 技术信息



## 主要尺寸和性能数据

d	30 mm	内径
D	62 mm	外径
B	16 mm	宽度
$C_r$	22,000 N	基本额定动载荷, 径向
$C_{0r}$	11,300 N	基本额定静载荷, 径向
$C_{ur}$	770 N	疲劳极限载荷, 径向
$n_G$	15,100 1/min	极限转速
$n_{gr}$	13,400 1/min	参考转速
	0.193 kg	{重量}

## 安装尺寸

$d_{a \min}$	35.6 mm	轴挡肩最小直径
$D_{a \max}$	56.4 mm	轴承座挡肩最大直径
$r_{a \max}$	1 mm	最大凹穴半径

## 尺寸

$r_{\min}$	1 mm	最小倒角尺寸
$D_2$	54.91 mm	凹穴到外圈内径
$d_2$	37.72 mm	止推垫圈直径

## 温度范围

$T_{\min}$	-30 °C	最低工作温度
$T_{\max}$	120 °C	最高工作温度

## 计算因素

$f_0$	13.8	计算系数
-------	------	------

