

PWTR2562-2RS-XL

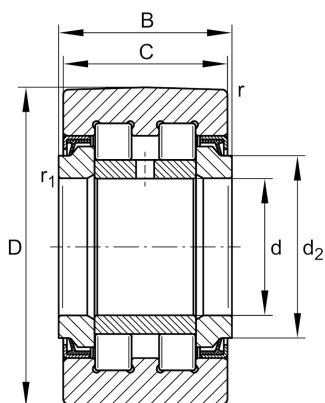
支撑型滚轮

舍弗勒ID：
0638146680000

支撑型滚轮PWTR..-2RS，满装圆柱滚子组，带轴向引导，两侧唇式密封

X-life

技术信息



主要尺寸和性能数据

d	25 mm	内径
D	62 mm	外径
B	25 mm	内圈宽度
C_{rw}	30,000 N	基本额定动载荷, 径向
C_{0rw}	42,500 N	基本额定静载荷, 径向
C_{urw}	5,300 N	疲劳极限载荷, 径向
n_{DG}	3,800 1/min	脂润滑转速
F_{0rper}	42,500 N	容许径向静载荷
F_{rper}	42,500 N	容许径向动载荷外圈
	0.439 kg	{重量}

尺寸

C	24 mm	外圈宽度
d_2	31 mm	止推垫圈的止推直径
r_{min}	1 mm	最小倒角尺寸
r_{1min}	0.5 mm	最小倒角尺寸