

FAG

24064-BEA-XL-MB1-C3

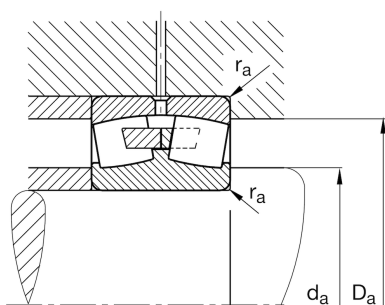
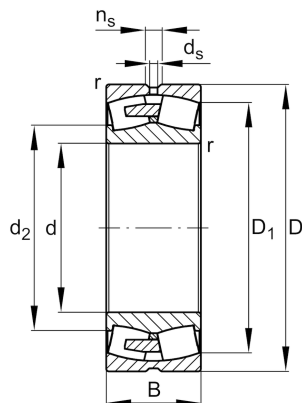
调心滚子轴承

舍弗勒ID：
0699383340030

调心滚子轴承240...-BEA-XL-MB1，带平挡圈的2对称外挡边

X-life

技术信息



主要尺寸和性能数据

d	320 mm	内径
D	480 mm	外径
B	160 mm	宽度
C_r	2,950,000 N	基本额定动载荷，径向
C_{0r}	5,200,000 N	基本额定静载荷，径向
C_{ur}	465,000 N	疲劳极限载荷，径向
n_G	1,200 1/min	极限转速
$n_{\theta r}$	670 1/min	参考转速
	101.155 kg	{重量}

安装尺寸

$d_{a \min}$	334.6 mm	轴挡肩最小直径
$D_{a \max}$	465.4 mm	轴承座挡肩最大直径
$r_{a \max}$	3 mm	最大凹穴半径

尺寸

r_{\min}	4 mm	最小倒角尺寸
D_1	422.3 mm	外圈内径
d_s	8 mm	润滑孔直径
n_s	15 mm	润滑沟槽宽度

温度范围

T_{\min}	-30 °C	最低工作温度
T_{\max}	200 °C	最高工作温度

计算因素

e	0.3	Fa/Fr 对应不同X和Y系数
Y_1	2.23	轴向动载荷系数
Y_2	3.32	轴向动载荷系数
Y_0	2.18	轴向静载荷系数