

RSAO60-XL

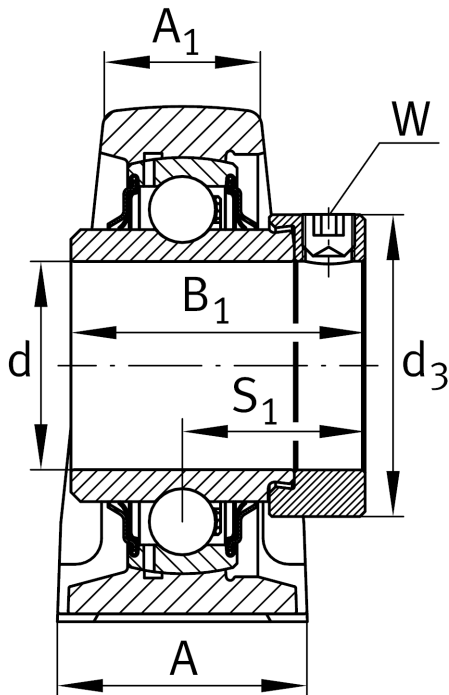
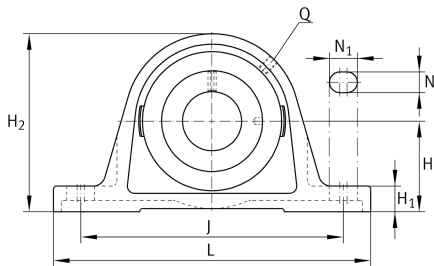
立式轴承座单元

舍弗勒ID：
0947305470000

立式轴承座单元RSAO，铸铁轴承座，带偏心套的外球面球轴承，R型密封

X-life

技术信息



主要尺寸和性能数据

d	60 mm	内径
L	330 mm	总长度
H ₂	165 mm	高度
	8.69 kg	{重量}

安装尺寸

J	250 mm	固定孔距
N	25 mm	宽度 (槽)
N ₁	38 mm	长度 (槽)

尺寸

H	85 mm	轴线距离
A	85 mm	宽度 (底座)
A ₁	46 mm	宽度 (头)
H ₁	32 mm	高度 (底座)
B ₁	68 mm	Locking collar total width
S ₁	45 mm	Distance of raceway to locking collar
Q	M6	润滑螺纹孔

附加信息

SAO12	轴承座
GNE60-XL-KRR-B	轴承型号

温度范围

T _{min}	-20 °C	Operating temperature min.
T _{max}	120 °C	Operating temperature max.