



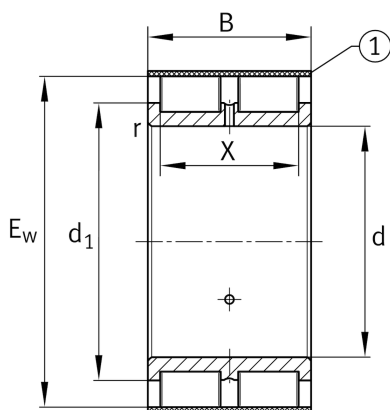
## RSL185009-A

### 圆柱滚子轴承

舍弗勒ID：  
0003832520000

圆柱滚子轴承RSL18，满装滚子组，双列，半定位轴承轴承，无外圈，3内圈挡边，RSL18类型

## 技术信息



### 主要尺寸和性能数据

d	45 mm	内圈挡边直径
E <sub>w</sub>	66.85 mm	
B	40 mm	宽度
C <sub>r</sub>	106,000 N	基本额定动载荷, 径向
C <sub>0r</sub>	148,000 N	基本额定静载荷, 径向
C <sub>ur</sub>	20,500 N	疲劳极限载荷, 径向
n <sub>G</sub>	5,800 1/min	极限转速
n <sub>gr</sub>	3,800 1/min	参考转速
	401.1 g	{重量}

### 安装尺寸

d <sub>a min</sub>	55.5 mm	轴挡肩最小直径
--------------------	---------	---------

### 尺寸

r <sub>min</sub>	1 mm	最小倒角尺寸
------------------	------	--------

### 温度范围

T <sub>min</sub>	-30 °C	最低工作温度
T <sub>max</sub>	120 °C	最高工作温度