

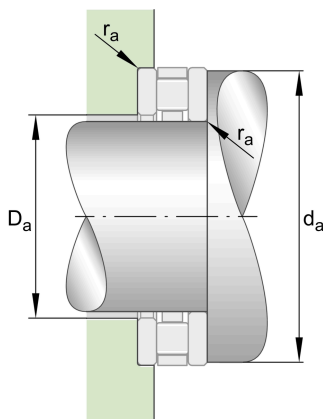
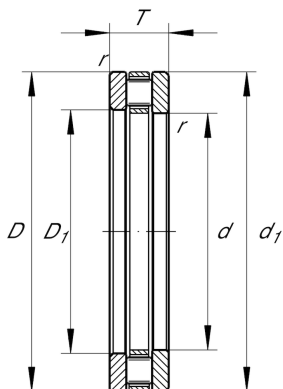
81110-TV

推力圆柱滚子轴承

舍弗勒ID：
0002403460000

推力圆柱滚子轴承811，单向，由
K811、GS、WS组成

技术信息



主要尺寸和性能数据

d	50 mm	内径
D	70 mm	外径
T	14 mm	高度
C_a	62,000 N	基本额定动载荷, 轴向
C_{0a}	177,000 N	基本额定静载荷, 轴向
C_{ua}	17,700 N	疲劳极限载荷, 轴向
n_G	4,900 1/min	极限转速
n_{gr}	1,840 1/min	参考转速
	142.3 g	{重量}

安装尺寸

$d_{a \min}$	68 mm	轴挡肩最小直径
$D_{a \max}$	52 mm	轴承座挡肩最大直径
$r_{a \max}$	0.6 mm	最大凹穴半径

尺寸

D_1	52 mm	座圈内径
d_1	70 mm	轴圈裂口直径
r_{\min}	0.6 mm	最小倒角尺寸

温度范围

T_{\min}	-30 °C	最低工作温度
T_{\max}	120 °C	最高工作温度

附加信息

K81110-TV	轴向滚子和保持架组件
GS81110	座圈
WS81110	轴圈
LS5070	轨道垫圈