

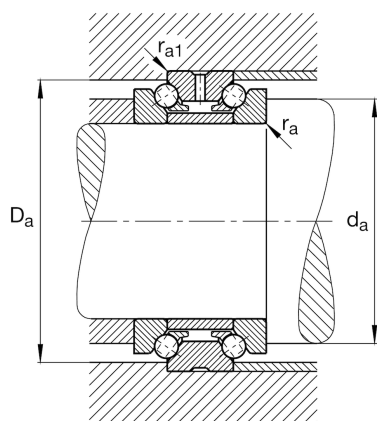
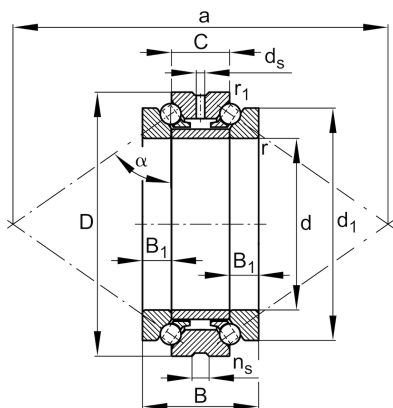
FAG

234440-M-SP

推力角接触球轴承

舍弗勒ID：
0190390420000推力角接触球轴承2344，双向，可分离，
公差带变窄

技术信息



主要尺寸和性能数据

| | | |
|-----------------------|-------------|-------------|
| d | 200 mm | 内径 |
| D | 310 mm | 外径 |
| B | 132 mm | 宽度 |
| C | 66 mm | 外圈宽度 |
| C _a | 280,000 N | 基本额定动载荷, 轴向 |
| C _{0a} | 1,060,000 N | 基本额定静载荷, 轴向 |
| C _{ua} | 61,000 N | 疲劳极限载荷, 轴向 |
| n _{G Grease} | 1,800 1/min | 脂润滑极限转速 |
| n _{G Oil} | 2,600 1/min | 油润滑极限转速 |
| | 31.665 kg | {重量} |

安装尺寸

| | | |
|---------------------|----------|----------|
| d _a | 245 mm | 轴挡肩直径 |
| d _a | h12 | 轴挡肩游隙直径 |
| D _a | 291.5 mm | 外圈挡肩直径 |
| D _a | H12 | 外圈游隙挡肩直径 |
| r _{a max} | 2.1 mm | 最大凹穴半径 |
| r _{a1 max} | 0.6 mm | 最大凹穴半径 |
| α | 60 ° | 接触角 |
| a | 514.5 mm | 压力锥顶距 |

尺寸

| | | |
|--------------------|--------|--------|
| d ₁ | 274 mm | 轴圈裂口直径 |
| B ₁ | 33 mm | 波纹盘高度 |
| r _{min} | 2.1 mm | 最小倒角尺寸 |
| r _{1 min} | 0.6 mm | 最小倒角尺寸 |
| d _s | 8 mm | 润滑孔直径 |
| n _s | 15 mm | 润滑沟槽宽度 |

温度范围

| | | |
|------------------|--------|--------|
| T _{min} | -30 °C | 最低工作温度 |
| T _{max} | 150 °C | 最高工作温度 |

附加信息

| | | |
|----------|------------------------|------|
| c_a | 1,449 N/ μm | 轴向刚度 |
| K_{aE} | 5,704 N | 提升力 |
| F_v | 2,000 N | 预紧力 |