

## NK45/30-TV-XL

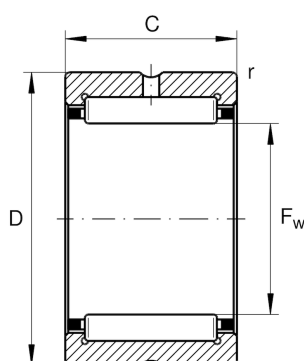
滚针轴承

舍弗勒ID：  
0507543510000

滚针轴承NK，轻系列

X-life

### 技术信息



#### 主要尺寸和性能数据

$F_w$	45 mm	托轮直径
$D$	55 mm	外径
$C$	30 mm	外圈宽度
$C_r$	52,000 N	基本额定动载荷, 径向
$C_{0r}$	103,000 N	基本额定静载荷, 径向
$C_{ur}$	19,500 N	疲劳极限载荷, 径向
$n_G$	10,200 1/min	极限转速
$n_{gr}$	5,700 1/min	参考转速
	129.45 g	{重量}

#### 尺寸

$r_{min}$	0.3 mm	最小倒角尺寸
-----------	--------	--------

#### 温度范围

$T_{min}$	-30 °C	最低工作温度
$T_{max}$	120 °C	最高工作温度

#### 附加信息

	G45X55X4	密封圈
	SD45X55X4	密封圈2