

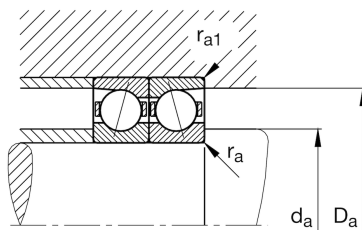
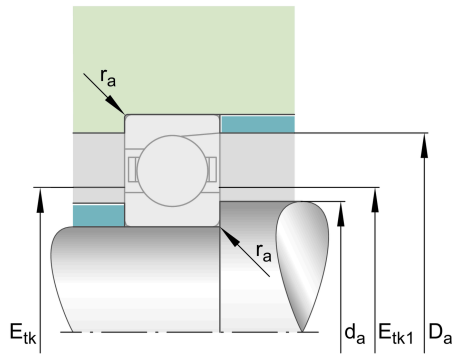
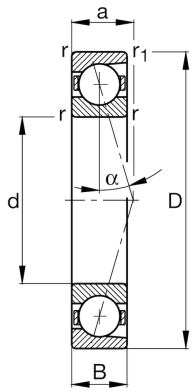
FAG

**B7209-E-T-P4S-UL**

## 主轴轴承

舍弗勒ID：  
0191564720000主轴轴承B72...-E，可调节、配对或成组，  
接触角 $\alpha = 25^\circ$ ，公差带变窄

## 技术信息



## 主要尺寸和性能数据

d	45 mm	内径
D	85 mm	外径
B	19 mm	宽度
$C_r$	32,500 N	基本额定动载荷，径向
$C_{0r}$	16,900 N	基本额定静载荷，径向
$C_{ur}$	1,790 N	疲劳极限载荷，径向
$n_{G\text{Grease}}$	15,000 1/min	脂润滑极限转速
$n_{G\text{Oil}}$	24,000 1/min	油润滑极限转速
	0.408 kg	{重量}

## 安装尺寸

$d_a$	52.5 mm	轴挡肩直径
$d_a$	h12	轴挡肩游隙直径
$D_a$	78 mm	外圈挡肩直径
$D_a$	H12	外圈游隙挡肩直径
$r_{a\text{max}}$	1 mm	最大凹穴半径
$r_{a1\text{max}}$	0.6 mm	最大凹穴半径
$E_{tk\text{min}}$	58.5 mm	最小注入节圆直径
$E_{tk\text{max}}$	62.2 mm	最大注入节圆直径
$E_{tk1\text{min}}$	58.5 mm	最小注入节圆直径
$E_{tk1\text{max}}$	62.2 mm	最大注入节圆直径
a	24.7 mm	压力锥顶距

## 尺寸

$r_{\text{min}}$	1.1 mm	最小倒角尺寸
$r_{1\text{min}}$	1.1 mm	最小倒角尺寸
$\alpha$	$25^\circ$	接触角

## 温度范围

$T_{\min}$	-30 °C	最低工作温度
$T_{\max}$	100 °C	最高工作温度

## 附加信息

$F_{VL}$	268 N	轻预紧
$F_{VM}$	948 N	中预紧
$F_{VH}$	1,994 N	重预紧
$K_{aEL}$	782 N	提升力小
$K_{aEM}$	2,873 N	提升力中
$K_{aEH}$	6,261 N	提升力大
$c_{aL}$	121 N/ $\mu\text{m}$	轴向刚度小
$c_{aM}$	196 N/ $\mu\text{m}$	轴向刚度中
$c_{aH}$	268 N/ $\mu\text{m}$	轴向刚度大