

NK25/16-XL

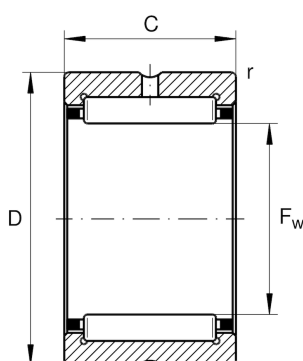
滚针轴承

舍弗勒ID：
0507540840000

滚针轴承NK，轻系列

X-life

技术信息



主要尺寸和性能数据

F_w	25 mm	托轮直径
D	33 mm	外径
C	16 mm	外圈宽度
C_r	16,800 N	基本额定动载荷, 径向
C_{0r}	22,400 N	基本额定静载荷, 径向
C_{ur}	4,200 N	疲劳极限载荷, 径向
n_G	17,800 1/min	极限转速
n_{gr}	10,700 1/min	参考转速
	0.032 kg	{重量}

尺寸

r_{min}	0.3 mm	最小倒角尺寸
-----------	--------	--------

温度范围

T_{min}	-30 °C	最低工作温度
T_{max}	120 °C	最高工作温度

附加信息

	G25X33X4	密封圈
	SD25X33X4	密封圈2