

FAG

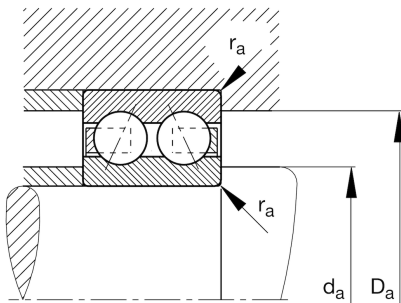
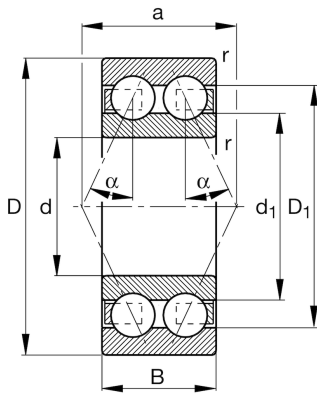
3308-BD-XL-TVH

薄壁轴承

舍弗勒ID：
0622732560000角接触球轴承 33...-BD-XL-TVH, 双列, X-life,
塑料保持架

X-life

技术信息



主要尺寸和性能数据

d	40 mm	内径
D	90 mm	外径
B	36.5 mm	宽度
C_r	67,000 N	基本额定动载荷, 径向
C_{0r}	48,500 N	基本额定静载荷, 径向
C_{ur}	3,350 N	疲劳极限载荷, 径向
n_G	8,000 1/min	极限转速
n_{gr}	7,000 1/min	参考转速
	0.97 kg	{重量}

安装尺寸

$d_{a \min}$	49 mm	轴挡肩最小直径
$D_{a \max}$	81 mm	轴承座挡肩最大直径
$r_{a \max}$	1.5 mm	最大凹穴半径

尺寸

r_{\min}	1.5 mm	最小倒角尺寸
D_1	77 mm	内圈档边直径
d_1	59 mm	内圈档边直径
a	53.1 mm	压力锥顶距
α	30 °	接触角

温度范围

T_{\min}	-30 °C	最低工作温度
T_{\max}	120 °C	最高工作温度