

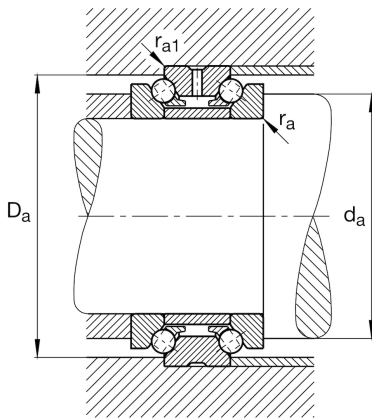
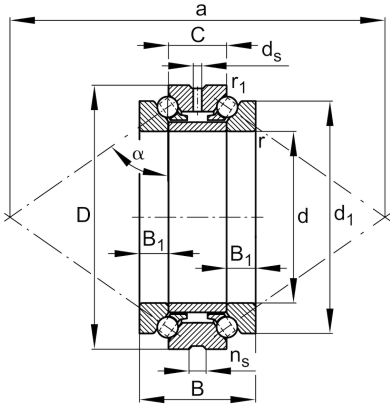
FAG

234421-M-SP

推力角接触球轴承

舍弗勒ID：
0190389330000推力角接触球轴承2344，双向，可分离，
公差带变窄

技术信息



主要尺寸和性能数据

d	105 mm	内径
D	160 mm	外径
B	66 mm	宽度
C	33 mm	外圈宽度
C _a	74,000 N	基本额定动载荷, 轴向
C _{0a}	250,000 N	基本额定静载荷, 轴向
C _{ua}	20,000 N	疲劳极限载荷, 轴向
n _{G Grease}	3,600 1/min	脂润滑极限转速
n _{G Oil}	4,800 1/min	油润滑极限转速
	4.09 kg	{重量}

安装尺寸

d _a	128 mm	轴挡肩直径
d _a	h12	轴挡肩游隙直径
D _a	150 mm	外圈挡肩直径
D _a	H12	外圈游隙挡肩直径
r _{a max}	2 mm	最大凹穴半径
r _{a1 max}	0.6 mm	最大凹穴半径
α	60 °	接触角
a	266.5 mm	压力锥顶距

尺寸

d ₁	142 mm	轴圈裂口直径
B ₁	16.5 mm	波纹盘高度
r _{min}	2 mm	最小倒角尺寸
r _{1 min}	0.6 mm	最小倒角尺寸
d _s	4.8 mm	润滑孔直径
n _s	9.5 mm	润滑沟槽宽度

温度范围

T _{min}	-30 °C	最低工作温度
T _{max}	150 °C	最高工作温度

附加信息

c_a	775 N/ μm	轴向刚度
K_{aE}	1,511 N	提升力
F_v	530 N	预紧力