



FAG

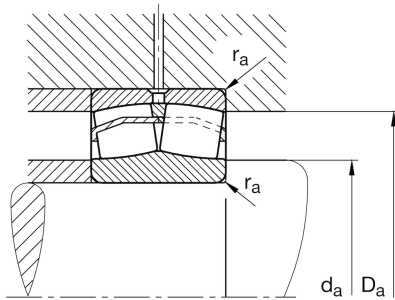
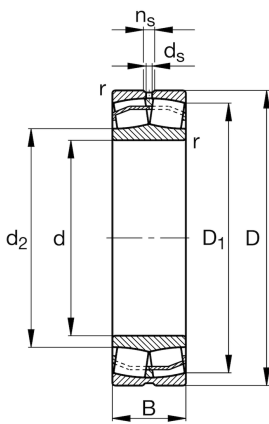
22222-E1-XL-C3

调心滚子轴承

舍弗勒ID：
0190004640030调心滚子轴承222...-E1，基本尺寸按照DIN
635-2

X-life

技术信息



主要尺寸和性能数据

d	110 mm	内径
D	200 mm	外径
B	53 mm	宽度
C_r	550,000 N	基本额定动载荷，径向
C_{0r}	600,000 N	基本额定静载荷，径向
C_{ur}	64,000 N	疲劳极限载荷，径向
n_G	4,100 1/min	极限转速
n_{gr}	3,000 1/min	参考转速
	7.075 kg	{重量}

安装尺寸

$d_{a \min}$	122 mm	轴挡肩最小直径
$D_{a \max}$	188 mm	轴承座挡肩最大直径
$r_{a \max}$	2.1 mm	最大凹穴半径

尺寸

r_{\min}	2.1 mm	最小倒角尺寸
D_1	178.7 mm	外圈内径
d_2	129.4 mm	内圈滚道直径
d_s	4.8 mm	润滑孔直径
n_s	9.5 mm	润滑沟槽宽度

温度范围

T_{\min}	-30 °C	最低工作温度
T_{\max}	200 °C	最高工作温度

计算因素

e	0.25	Fa/Fr 对应不同X和Y系数
Y ₁	2.71	轴向动载荷系数
Y ₂	4.04	轴向动载荷系数
Y ₀	2.65	轴向静载荷系数