



RCJ60-XL-N

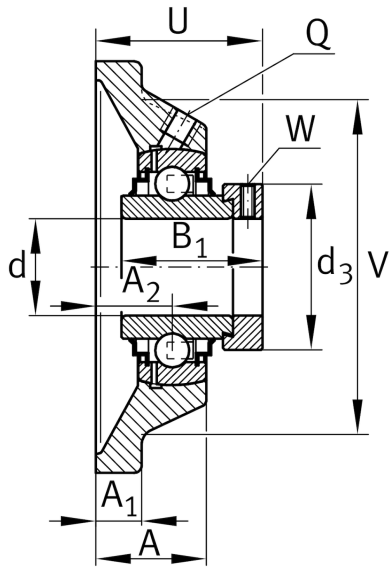
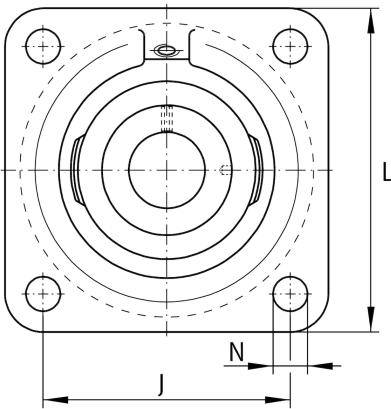
带法兰轴承座单元

舍弗勒ID：
0945713500000

轴承座单元RCJ，四螺栓法兰式轴承座单元，铸铁，R型密封

X-life

技术信息



主要尺寸和性能数据

d	60 mm	内径
L	175 mm	法兰宽度
U	80.9 mm	单元总高度
C_r	56,000 N	基本额定动载荷, 径向
C_{0r}	36,000 N	基本额定静载荷, 径向
C_{ur}	1,710 N	疲劳极限载荷, 径向
	4.27 kg	{重量}

安装尺寸

J	143 mm	固定孔距
N	18 mm	固定孔
n	4	螺栓孔数量

尺寸

A	47.5 mm	轴承座高度
A_1	16 mm	法兰厚度
A_2	34 mm	滚道距离
V	150 mm	轴承座挡肩直径
Q	M6	润滑螺纹孔
d_3	84 mm	偏心套外径

附加信息

1	轴承座数量
CJ12	轴承座
GE60-XL-KRR-B	轴承型号
KASK12	保护帽

温度范围

T_{min}	-20 °C	Operating temperature min.
T_{max}	120 °C	Operating temperature max.