

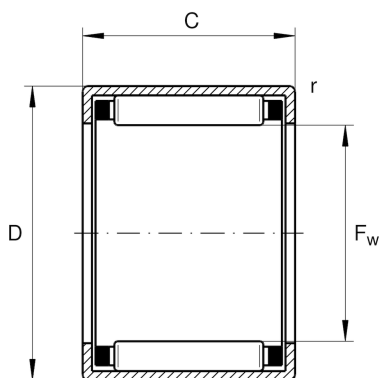
## HK4520-AS1-B

### 开式冲压外圈滚针轴承

舍弗勒ID：  
0041120400000

开式冲压外圈滚针轴承HK...-AS1-B，单列，带保持架

## 技术信息



### 主要尺寸和性能数据

$F_w$	45 mm	托轮直径
$D$	52 mm	外径
$C$	20 mm	宽度
$C_r$	27,000 N	基本额定动载荷, 径向
$C_{0r}$	59,000 N	基本额定静载荷, 径向
$C_{ur}$	7,700 N	疲劳极限载荷, 径向
$n_G$	5,900 1/min	极限转速
$n_{G Grease}$	3,550 1/min	脂润滑极限转速
$n_{gr}$	4,450 1/min	参考转速
	55.2 g	{重量}

### 尺寸

$C_1$	20 mm	外圈宽度
$r_{min}$	0.8 mm	最小倒角尺寸

### 温度范围

$T_{min}$	-30 °C	最低工作温度
$T_{max}$	140 °C	最高工作温度

### 附加信息

	SD45X52X4	密封圈
	G45X52X4	密封圈2
	LR40X45X20,5	适用内圈LR
	IR40X45X20-XL	适用内圈IR