

FAG

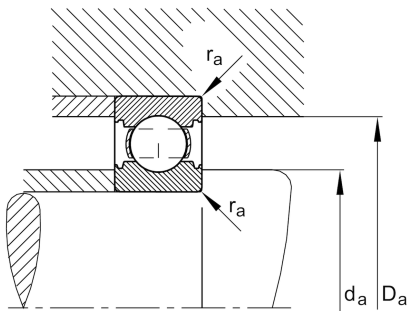
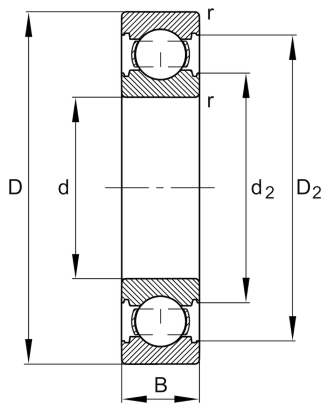
6312-C-M-C3

深沟球轴承

舍弗勒ID：
0889794580030

深沟球轴承 63..-C-M, 单列, C系列, 黄铜实体保持架

技术信息



主要尺寸和性能数据

d	60 mm	内径
D	130 mm	外径
B	31 mm	宽度
C_r	89,000 N	基本额定动载荷, 径向
C_{0r}	52,000 N	基本额定静载荷, 径向
C_{ur}	3,600 N	疲劳极限载荷, 径向
n_G	10,300 1/min	极限转速
n_{gr}	7,400 1/min	参考转速
	1.93 kg	{重量}

安装尺寸

$d_{a \min}$	72 mm	轴挡肩最小直径
$D_{a \max}$	118 mm	轴承座挡肩最大直径
$r_{a \max}$	2.1 mm	最大凹穴半径

尺寸

r_{\min}	2.1 mm	最小倒角尺寸
D_2	112.14 mm	凹穴到外圈内径
d_2	79.58 mm	止推垫圈直径

温度范围

T_{\min}	-30 °C	最低工作温度
T_{\max}	150 °C	最高工作温度

计算因素

f_0	13.2	计算系数
-------	------	------