

RASEA40-XL-N

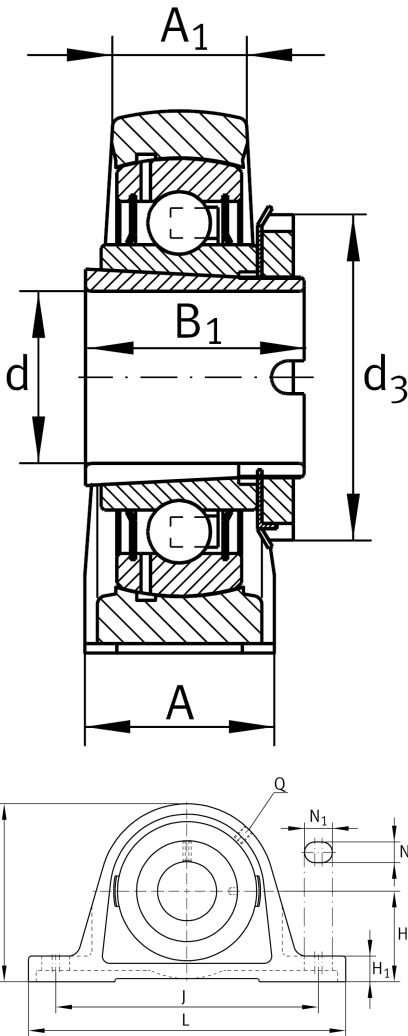
立式轴承座单元

舍弗勒ID：
0946658000000

立式轴承座单元RASEA，铸铁轴承座，带紧定套的外球面球轴承，R型密封

X-life

技术信息



主要尺寸和性能数据

d	40 mm	内径
L	179 mm	总长度
H ₂	99 mm	高度
	1.74 kg	{重量}

安装尺寸

J	138.25 mm	固定孔距
N	14 mm	宽度 (槽)
N ₁	26 mm	长度 (槽)

尺寸

H	49.2 mm	轴线距离
A	48 mm	宽度 (底座)
A ₁	30 mm	宽度 (头)
H ₁	19 mm	高度 (底座)
B ₁	38 mm	Locking collar total width
S ₁	27 mm	Distance of raceway to locking collar
Q	M6	润滑螺纹孔

附加信息

ASE08	轴承座
GSH40-XL-2RSR-B	轴承型号
KASK08	保护帽

温度范围

T _{min}	-20 °C	Operating temperature min.
T _{max}	120 °C	Operating temperature max.