

NKX30-Z-XL

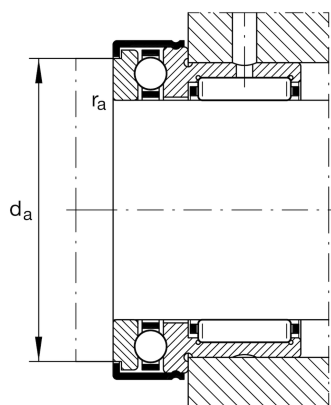
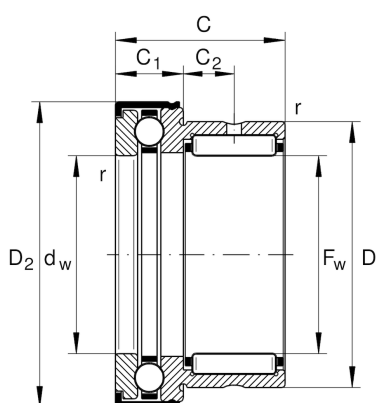
滚针/推力球轴承

舍弗勒ID：
0507475920000

滚针/推力球轴承NKX..-Z，推力轴承，单向，按照DIN 5429，带外罩，适合脂润滑

X-life

技术信息



主要尺寸和性能数据

F_w	30 mm	内径
D	42 mm	外径
C	30 mm	高度
C_r	25,500 N	基本额定动载荷, 径向
C_{0r}	36,000 N	基本额定静载荷, 径向
C_a	20,400 N	基本额定动载荷, 轴向
C_{0a}	42,000 N	基本额定静载荷, 轴向
C_{ur}	6,400 N	疲劳极限载荷, 径向
C_{ua}	2,090 N	疲劳极限载荷, 轴向
n_G	5,000 1/min	极限转速
	144.16 g	{重量}

安装尺寸

d_a	42.7 mm	轴挡肩安装尺寸
$r_{a \max}$	0.6 mm	最大凹穴半径

尺寸

$D_{1 \max}$	48.2 mm	法兰最大外径
$D_{2 \max}$	48.2 mm	法兰最大外径
C_1	11 mm	轴向轴承组件宽度
C_1	9.5 mm	至润滑孔距
C_2	9.5 mm	至润滑孔距
d_w	30 mm	轴圈内径
r_{\min}	0.6 mm	最小倒角尺寸

温度范围

T_{\min}	-30 °C	最低工作温度
T_{\max}	120 °C	最高工作温度

附加信息

IR25X30X20-XL

适用内圈IR