

## PHUSE35-XL

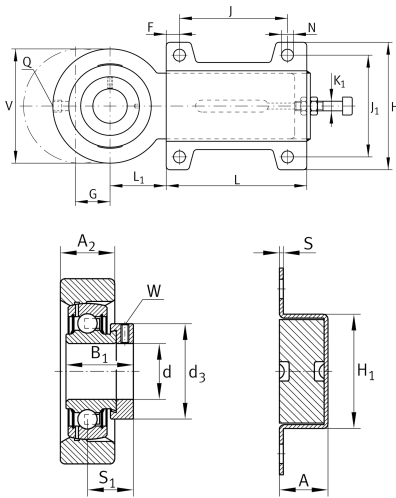
### 带滑块轴承座单元

舍弗勒ID：  
0946130360000

带滑块轴承座单元PHUSE，铸铁和冲压刚轴承座，带偏心套的外球面球轴承，P型密封

X-life

## 技术信息



### 主要尺寸和性能数据

|           |          |            |
|-----------|----------|------------|
| d         | 35 mm    | 内径         |
| H         | 103 mm   | 法兰高度       |
| A         | 28 mm    | 轴承座高度      |
| V         | 98 mm    | 轴承座挡肩直径    |
| L         | 187 mm   | 总长度        |
| $C_{0rG}$ | 15,300 N | 承载能力 (轴承座) |
|           | 2.78 kg  | {重量}       |

### 安装尺寸

|       |         |       |
|-------|---------|-------|
| N     | 11.5 mm | 固定孔   |
| J     | 140 mm  | 固定孔距  |
| $J_1$ | 80 mm   | 内孔距宽度 |

### 尺寸

|       |       |        |
|-------|-------|--------|
| $L_1$ | 50 mm | 轴线距离   |
| $A_2$ | 22 mm | 轴承座宽度  |
| $H_1$ | 52 mm | 引导高度   |
| $K_1$ | M12   | 调节螺栓螺纹 |
| S     | 4 mm  | 法兰厚度   |
| F     | 20 mm | 固定孔外径  |
| G     | 65 mm | 轴向位移   |
| Q     | M6    | 润滑螺纹孔  |

### 附加信息

|                 |           |
|-----------------|-----------|
| HUE07           | 轴承座       |
| HUSE07          | 轴承座 (部件2) |
| GRAE35-XL-NPP-B | 轴承型号      |

## 温度范围

|                  |        |                            |
|------------------|--------|----------------------------|
| T <sub>min</sub> | -20 °C | Operating temperature min. |
| T <sub>max</sub> | 120 °C | Operating temperature max. |