

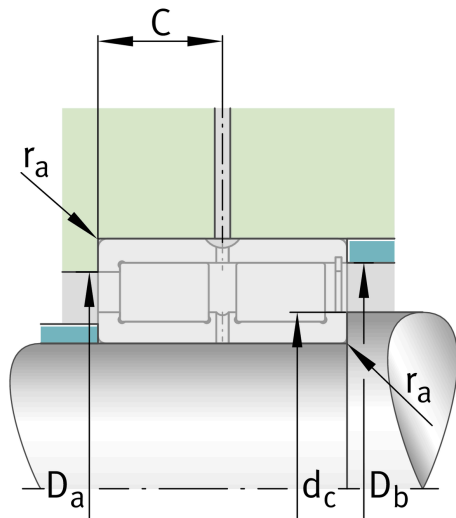
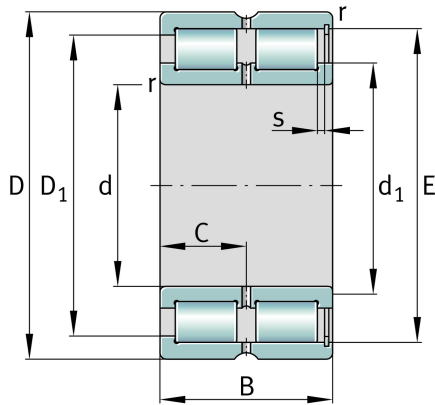
SL185006-A-C3

圆柱滚子轴承

舍弗勒ID：
0002669730030

圆柱滚子轴承 SL1850..-A, 满装圆柱滚子单元, 双列, 半定位轴承, 外圈有一个挡边, 内圈有三个挡边, 型号 SL18

技术信息



主要尺寸和性能数据

d	30 mm	内径
D	55 mm	外径
B	34 mm	宽度
C_r	69,000 N	基本额定动载荷, 径向
C_{0r}	84,000 N	基本额定静载荷, 径向
C_{ur}	12,300 N	疲劳极限载荷, 径向
n_G	8,100 1/min	极限转速
$n_{\theta r}$	5,300 1/min	参考转速
	333 g	{重量}

安装尺寸

$d_{c \min}$	40 mm	最小轴挡肩
$d_{a \min}$	40 mm	轴挡肩最小直径
$D_{a \max}$	45.3 mm	轴承座挡肩最大直径
$r_{a \max}$	1 mm	最大凹穴半径
$r_{a1 \max}$	2.1 mm	最大凹穴半径
$D_{e \min}$	45.3 mm	轴承座挡肩最小直径

尺寸

r_{\min}	1 mm	最小倒角尺寸
$r_{1 \min}$	1.5 mm	最小倒角尺寸
s	1.5 mm	轴向位移
C	17 mm	至润滑孔距
d_1	40 mm	内圈最大挡边直径
$D_{1 \min}$	45.3 mm	外圈最小挡肩直径
E	49.6 mm	外圈滚道直径

温度范围

T_{\min}	-30 °C	最低工作温度
T_{\max}	120 °C	最高工作温度