

FAG

## 23252-BEA-XL-MB1-C3

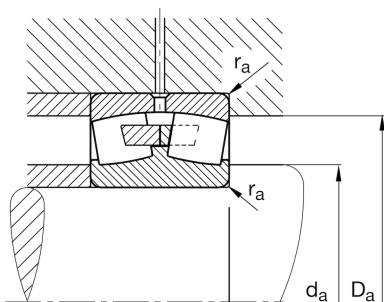
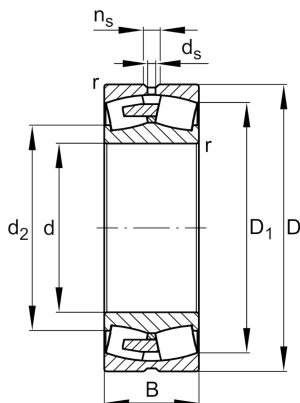
调心滚子轴承

舍弗勒ID：  
0793806110030

调心滚子轴承232...-BEA-XL-MB1，带平挡圈的2对称外挡边

X-life

## 技术信息



## 主要尺寸和性能数据

d	260 mm	内径
D	480 mm	外径
B	174 mm	宽度
$C_r$	3,350,000 N	基本额定动载荷，径向
$C_{0r}$	4,750,000 N	基本额定静载荷，径向
$C_{ur}$	370,000 N	疲劳极限载荷，径向
$n_G$	1,360 1/min	极限转速
$n_{\theta r}$	690 1/min	参考转速
	137.425 kg	{重量}

## 安装尺寸

$d_{a \min}$	280 mm	轴挡肩最小直径
$D_{a \max}$	460 mm	轴承座挡肩最大直径
$r_{a \max}$	4 mm	最大凹穴半径

## 尺寸

$r_{\min}$	5 mm	最小倒角尺寸
$D_1$	404.3 mm	外圈内径
$d_s$	12.5 mm	润滑孔直径
$n_s$	23.5 mm	润滑沟槽宽度

## 温度范围

$T_{\min}$	-30 °C	最低工作温度
$T_{\max}$	200 °C	最高工作温度

## 计算因素

e	0.36	Fa/Fr 对应不同X和Y系数
$Y_1$	1.87	轴向动载荷系数
$Y_2$	2.79	轴向动载荷系数
$Y_0$	1.83	轴向静载荷系数