

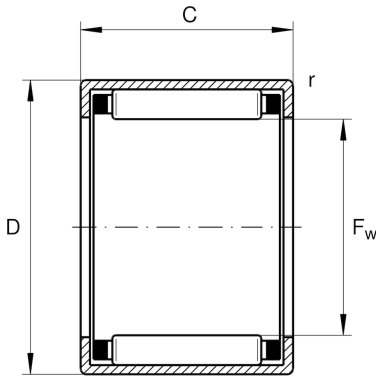
## HK0808-L077

### 开式冲压外圈滚针轴承

舍弗勒ID：  
0060066550933

开式冲压外圈滚针轴承HK，单列，带保持架

## 技术信息



### 主要尺寸和性能数据

|                |              |             |
|----------------|--------------|-------------|
| $F_w$          | 8 mm         | 托轮直径        |
| $D$            | 12 mm        | 外径          |
| $C$            | 8 mm         | 宽度          |
| $C_r$          | 2,750 N      | 基本额定动载荷, 径向 |
| $C_{0r}$       | 2,600 N      | 基本额定静载荷, 径向 |
| $C_{ur}$       | 300 N        | 疲劳极限载荷, 径向  |
| $n_G$          | 29,500 1/min | 极限转速        |
| $n_{G Grease}$ | 17,700 1/min | 脂润滑极限转速     |
| $n_{gr}$       | 23,800 1/min | 参考转速        |
|                | 2.59 g       | {重量}        |

### 尺寸

|           |        |        |
|-----------|--------|--------|
| $C_1$     | 8 mm   | 外圈宽度   |
| $r_{min}$ | 0.4 mm | 最小倒角尺寸 |

### 温度范围

|           |        |        |
|-----------|--------|--------|
| $T_{min}$ | -30 °C | 最低工作温度 |
| $T_{max}$ | 140 °C | 最高工作温度 |

### 附加信息

|         |      |
|---------|------|
| G8X12X3 | 密封圈2 |
|---------|------|