

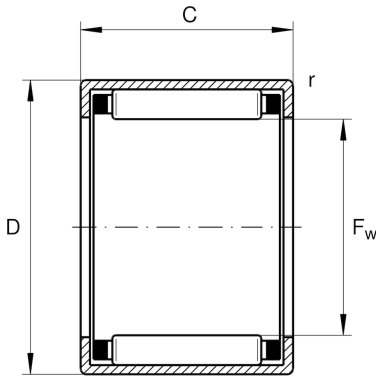
## HK0808

### 开式冲压外圈滚针轴承

舍弗勒ID：  
0060066550000

开式冲压外圈滚针轴承HK，单列，带保持架

## 技术信息



### 主要尺寸和性能数据

$F_w$	8 mm	托轮直径
$D$	12 mm	外径
$C$	8 mm	宽度
$C_r$	2,750 N	基本额定动载荷, 径向
$C_{0r}$	2,600 N	基本额定静载荷, 径向
$C_{ur}$	300 N	疲劳极限载荷, 径向
$n_G$	29,500 1/min	极限转速
$n_{G Grease}$	17,700 1/min	脂润滑极限转速
$n_{gr}$	23,800 1/min	参考转速
	2.5 g	{重量}

### 尺寸

$C_1$	8 mm	外圈宽度
$r_{min}$	0.4 mm	最小倒角尺寸

### 温度范围

$T_{min}$	-30 °C	最低工作温度
$T_{max}$	140 °C	最高工作温度

### 附加信息

G8X12X3	密封圈2
---------	------