**KH25-PP**

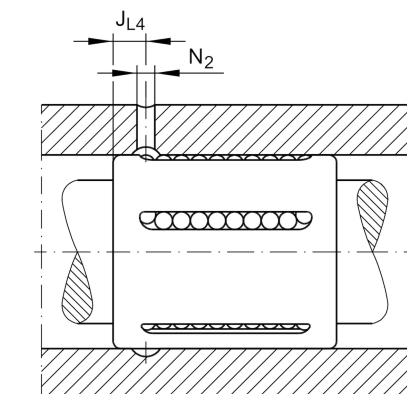
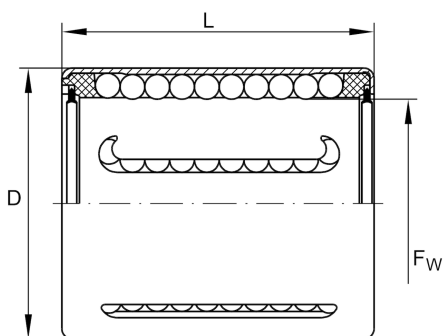
直线球轴承

舍弗勒ID：
0017207750000

直线球轴承 带初始润滑脂, 双侧密封, 带再
润滑设施

技术信息

主要尺寸和性能数据



F_w	25 mm	Diameter shaft
D	35 mm	Outer diameter
L	40 mm	Länge
C_{min}	2,280 N	load capacity dyn.
$C_{0 min}$	1,670 N	load capacity stat.
C_{max}	2,420 N	load capacity dyn.
$C_{0 max}$	2,130 N	load capacity stat.
	65.6 g	{重量}

安装尺寸

J_{L4}	8 mm
N_2	2.5 mm