



FAG

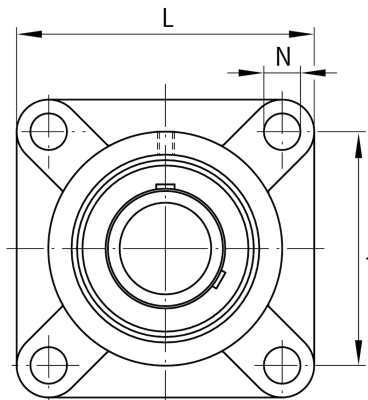
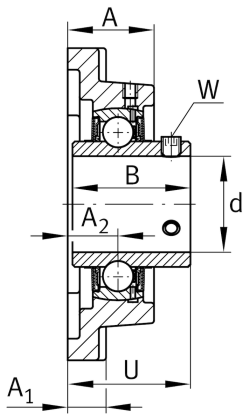
UCF210

带法兰轴承座单元

舍弗勒ID：
0808221690000

带法兰轴承座单元UCF

技术信息



主要尺寸和性能数据

d	50 mm	内径
L	143 mm	法兰宽度
U	54.6 mm	单元总高度
C_r	35,000 N	基本额定动载荷, 径向
C_{0r}	23,200 N	基本额定静载荷, 径向
C_{ur}	990 N	疲劳极限载荷, 径向
	2.601 kg	{重量}

安装尺寸

J	111 mm	固定孔距
N	16 mm	固定孔
N_1	111 mm	固定孔距
n	4	螺栓孔数量

尺寸

A	40 mm	轴承座高度
A_1	18 mm	法兰厚度
A_2	22 mm	滚道距离
B	51.6 mm	宽度
Q	M6	润滑螺纹孔

附加信息

	1	轴承座数量
	F210	轴承座
	UC210	轴承型号

温度范围

T_{min}	-20 °C	Operating temperature min.
T_{max}	120 °C	Operating temperature max.