



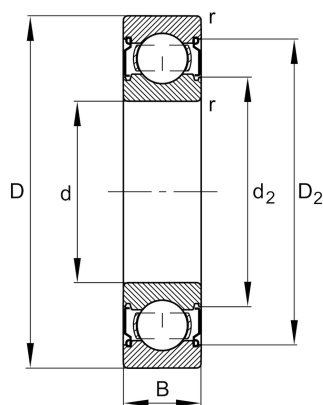
FAG

6203-C-2Z-L138

深沟球轴承

舍弗勒ID：
0594086000000深沟球轴承 62.-C-2Z, 单列, C系列, 防尘盖,
冲压钢板保持架

技术信息



主要尺寸和性能数据

d	17 mm	内径
D	40 mm	外径
B	12 mm	宽度
C_r	11,000 N	基本额定动载荷, 径向
C_{0r}	4,750 N	基本额定静载荷, 径向
C_{ur}	330 N	疲劳极限载荷, 径向
n_G	24,600 1/min	极限转速
n_{gr}	20,100 1/min	参考转速
	0.065 kg	{重量}

安装尺寸

$d_{a\min}$	21.2 mm	轴挡肩最小直径
$D_{a\max}$	35.8 mm	轴承座挡肩最大直径
$r_{a\max}$	0.6 mm	最大凹穴半径

尺寸

r_{\min}	0.6 mm	最小倒角尺寸
D_2	34.84 mm	凹穴到外圈内径
d_2	22.97 mm	止推垫圈直径

温度范围

T_{\min}	-30 °C	最低工作温度
T_{\max}	120 °C	最高工作温度

计算因素

f_0	13	计算系数
-------	----	------

