

FAG

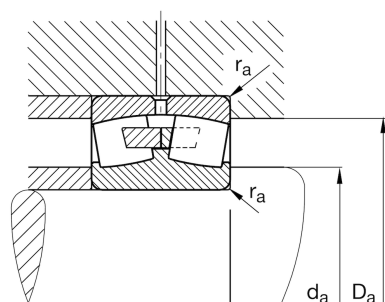
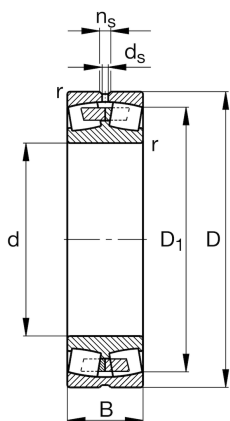
## 23948-MB-C3

调心滚子轴承

舍弗勒ID：  
0167090040030

调心滚子轴承239...-MB，3对称挡边

## 技术信息



## 主要尺寸和性能数据

d	240 mm	内径
D	320 mm	外径
B	60 mm	宽度
$C_r$	640,000 N	基本额定动载荷, 径向
$C_{0r}$	1,370,000 N	基本额定静载荷, 径向
$C_{ur}$	96,000 N	疲劳极限载荷, 径向
$n_G$	2,440 1/min	极限转速
$n_{gr}$	1,310 1/min	参考转速
	13.38 kg	{重量}

## 安装尺寸

$d_{a \min}$	250.2 mm	轴挡肩最小直径
$D_{a \max}$	309.8 mm	轴承座挡肩最大直径
$r_{a \max}$	2.1 mm	最大凹穴半径

## 尺寸

$r_{\min}$	2.1 mm	最小倒角尺寸
$D_1$	297.8 mm	外圈内径
$d_s$	6.3 mm	润滑孔直径
$n_s$	12.2 mm	润滑沟槽宽度

## 温度范围

$T_{\min}$	-30 °C	最低工作温度
$T_{\max}$	200 °C	最高工作温度

## 计算因素

e	0.17	Fa/Fr 对应不同X和Y系数
$Y_1$	4.05	轴向动载荷系数
$Y_2$	6.04	轴向动载荷系数
$Y_0$	3.96	轴向静载荷系数