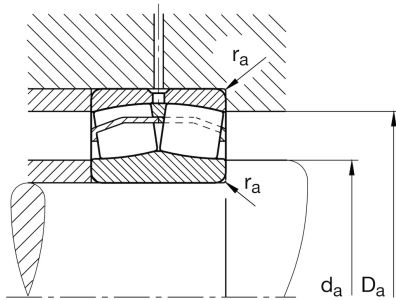
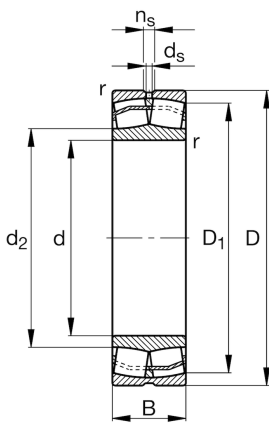




技术信息



主要尺寸和性能数据

d	55 mm	内径
D	120 mm	外径
B	43 mm	宽度
C_r	265,000 N	基本额定动载荷, 径向
C_{0r}	260,000 N	基本额定静载荷, 径向
C_{ur}	24,600 N	疲劳极限载荷, 径向
n_G	5,800 1/min	极限转速
n_{gr}	4,500 1/min	参考转速
	2.354 kg	{重量}

安装尺寸

$d_{a \min}$	66 mm	轴挡肩最小直径
$D_{a \max}$	109 mm	轴承座挡肩最大直径
$r_{a \max}$	2 mm	最大凹穴半径

尺寸

r_{\min}	2 mm	最小倒角尺寸
D_1	101.4 mm	外圈内径
d_2	68.9 mm	内圈滚道直径
d_s	3.2 mm	润滑孔直径
n_s	6.5 mm	润滑沟槽宽度

温度范围

T_{\min}	-30 °C	最低工作温度
T_{\max}	200 °C	最高工作温度

计算因素

e	0.36	Fa/Fr 对应不同X和Y系数
Y ₁	1.89	轴向动载荷系数
Y ₂	2.81	轴向动载荷系数
Y ₀	1.84	轴向静载荷系数