

NA6903-XL

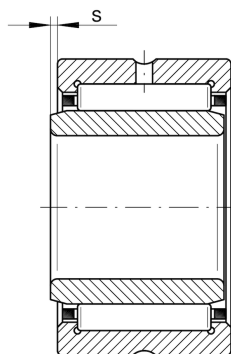
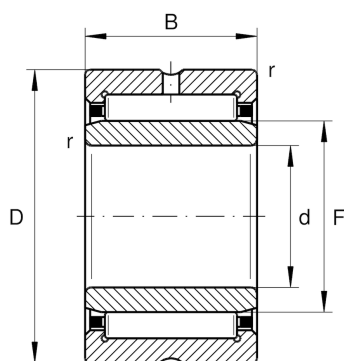
滚针轴承

舍弗勒ID：
0507441510000

滚针轴承 NA69...-XL, 单列, 带内圈, 外圈带
双边框

X-life

技术信息



主要尺寸和性能数据

d	17 mm	内径
D	30 mm	外径
B	23 mm	宽度
C_r	21,100 N	基本额定动载荷, 径向
C_{0r}	29,000 N	基本额定静载荷, 径向
C_{ur}	5,200 N	疲劳极限载荷, 径向
n_G	20,000 1/min	极限转速
n_{gr}	9,800 1/min	参考转速
	0.07 kg	{重量}

尺寸

F	22 mm	内圈滚道直径
r_{min}	0.3 mm	最小倒角尺寸
s	1 mm	轴向位移

温度范围

T_{min}	-30 °C	最低工作温度
T_{max}	120 °C	最高工作温度